

Schwimmbad-Luftentfeuchtung

Für Bäder im Privat-, Hotel-, Spa- oder Therapiebereich



Ihr Klimafachhändler

GÜNTHER



Kälte · Klima

Günther Kälte Klima GmbH
Schwalbenrainweg 15
D-63741 Aschaffenburg
GERMANY

Telefon +49 (0) 60 21-34 94 - 0
Telefax +49 (0) 60 21-46 07 74

<http://www.gkk.net>



Luftentfeuchtung im Schwimmbad



Warum Luftentfeuchtung in Schwimmbädern?

Die natürliche Wasserverdunstung in Schwimmhallen führt besonders in Kombination mit hoher Temperatur zu erhöhten Luftfeuchtigkeitswerten und einem Gefühl von unangenehmer Schwüle. Dadurch wird der Aufenthalt in der Schwimmhalle nicht nur als unangenehm empfunden, hohe Luftfeuchtigkeit kann bei den Bade Gästen sogar zu ernsthaften Kreislaufproblemen führen.

Zudem kondensiert die Feuchtigkeit an kälteren Flächen wie etwa metallischen Bauteilen oder der Verglasung und führt zu Schimmel oder Korrosion. Dies kann im Laufe der Zeit erhebliche Bauwerksschäden nach sich ziehen und teure Sanierungsmaßnahmen, einhergehend mit unangenehmen Betriebsunterbrechungen, zur Folge haben. Eine effiziente Luftentfeuchtung, die das Niveau der Luftfeuchte absenkt, ist zum Schutz von Mensch und Bauwerk zwingend erforderlich.

Möglichkeiten zur Luftentfeuchtung

Eine leider immer noch viel zu oft praktizierte Art der Luftentfeuchtung ist die Lüftung über Außen- und Fortluft. Hierbei wird die feuchte und sehr warme Luft aus der Schwimmhalle über einen Lüfter nach außen abgeführt. Gleichzeitig wird trockenere Außenluft für die Schwimmhalle angesaugt, die dann unter hohem Energieaufwand wieder aufgeheizt werden muss.

Eine derartige Methode der Entfeuchtung durch Lüftung ist reine Energieverschwendung. Weitaus energieeffizienter ist der Betrieb von Luftentfeuchtern, welche auf der Basis eines geschlossenen Kältekreislaufs arbeiten.

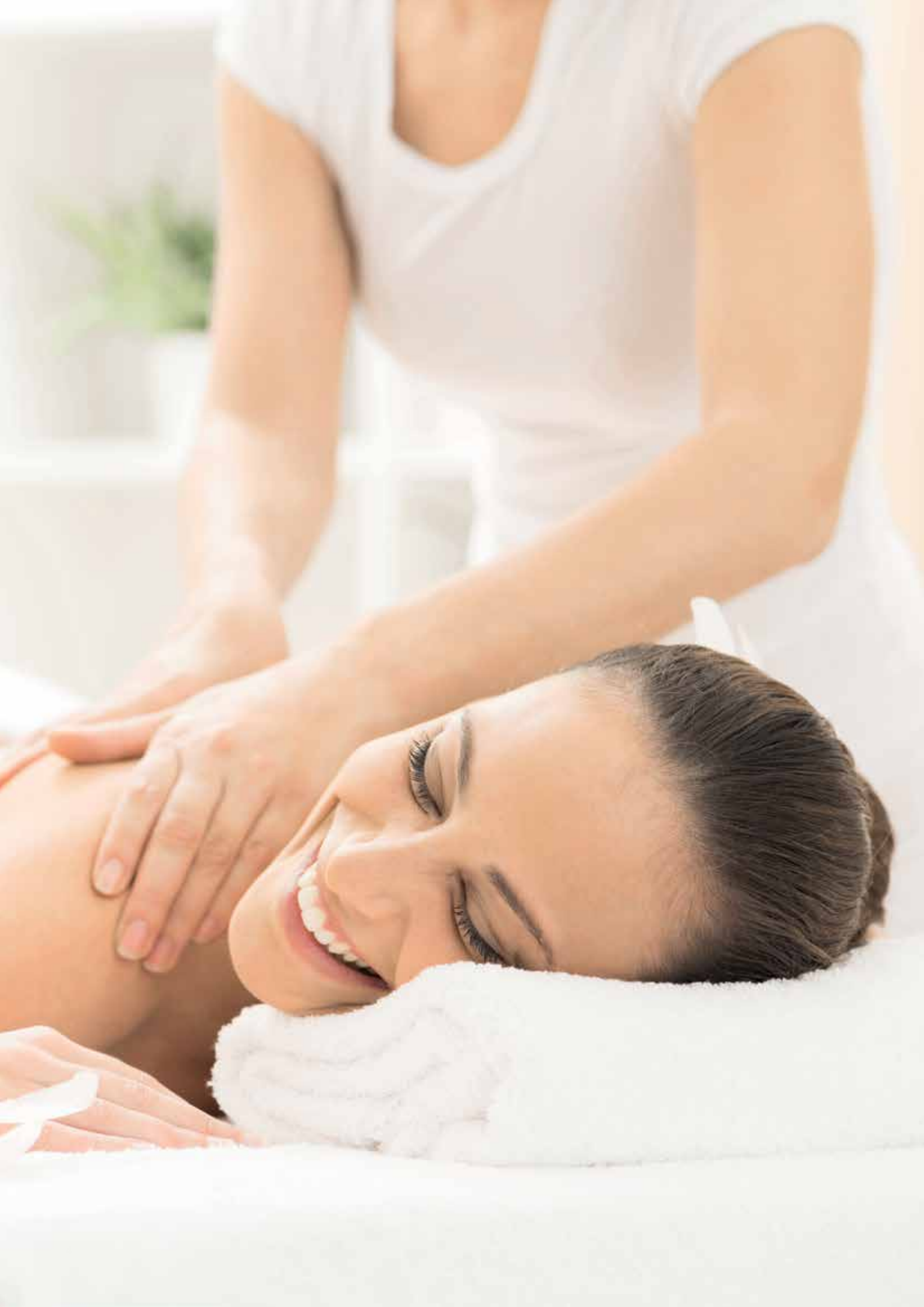
Gegenüber einfachen Lüftungssystemen mit Zu- und Abluft ist der Betrieb eines Luftentfeuchters um bis zu 60 % wirtschaftlicher.

Unabhängig vom Gerätetyp und der Baugröße arbeiten sämtliche AirBlue Luftentfeuchter nach dem Wärmepumpenprinzip. Die durch den Wärmepumpenkreislauf abgegebene Wärme kommt hierbei voll der Raumheizung oder Wasserbeckenerwärmung zugute, was zu einer erheblichen Einsparung bei den Betriebskosten führt.

Gerätetypen

Um jegliche Anlagensituation optimal bedienen zu können, bietet die Swegon Germany GmbH ein sehr breites Produktprogramm. Welche Geräteart eingesetzt werden sollte, hängt von den jeweiligen Ansprüchen des Betreibers sowie der vorhandenen Architektur ab:

- Truhengeräte AirBlue SBA zur Montage in der Schwimmhalle
- Hinterwandgeräte AirBlue SBA-P zur Montage im Nachbarraum
- Unterdeckengeräte AirBlue PD
- Technikraumgeräte AirBlue PLT und SRH für Umluftbetrieb
- Schwimmbad-Lüftungsgeräte AirBlue UTA



Effiziente Technik spart bares Geld

Bei allen AirBlue Schwimmbad-Luftentfeuchtern wird die durch den Wärmepumpenkreislauf abgegebene Wärme der Raumluft wieder zugeführt und führt dementsprechend zu einer Kostenreduktion für die Raumheizung. Diese Wärmerückgewinnung sollte bei der Beurteilung der tatsächlichen Betriebskosten eines Luftentfeuchters berücksichtigt werden. So gibt z. B. ein Luftentfeuchter vom Typ AirBlue SBA 100 unter den in Schwimmbädern üblichen Konditionen von 30 °C und 60 % Luftfeuchte etwas mehr als das Doppelte der aufgenommenen elektrischen Leistung als Wärme an die Raumluft ab.

Beispielrechnung zu den effektiven Betriebskosten eines Schwimmbad-Luftentfeuchters

Das folgende Beispiel verdeutlicht den Einspareffekt durch diese Wärmerückgewinnung aus dem Kältekreis an die Raumluft. Im konkreten Beispiel wird der Einsatz eines SBA 100 Luftentfeuchters in einer privat genutzten Schwimmhalle unter folgenden Vorgaben betrachtet:

Beckenwasseroberfläche: 38 m²
 Beckenwassertemperatur: 28 °C
 Raumtemperatur: 30 °C
 Soll-Luftfeuchte: 60 % r.F.
 Die Raumheizung erfolgt mit Erdöl.
 Das Becken wird bei Nichtbenutzung abgedeckt.

Annahmen zu den spezifischen Energiekosten (Stand 2017):

Heizöl: 0,06 EUR/kWh
 Strom: 0,28 EUR/kWh

Unter den vorhergenannten Bedingungen wurde eine Verdunstungsmenge von $m = 47,52 \text{ kg/Tag}$ errechnet.

Die Entfeuchtungsleistung eines AirBlue SBA 100 beträgt bei 30 °C und 60 % r.F. 3,19 kg/h, woraus sich eine tägliche Laufzeit des Entfeuchters von:

$$t = \frac{47,52 \text{ kg/Tag}}{3,19 \text{ kg/h}} = 14,90 \text{ h/Tag ergibt.}$$

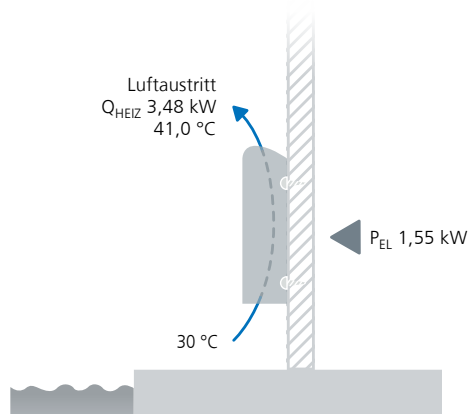
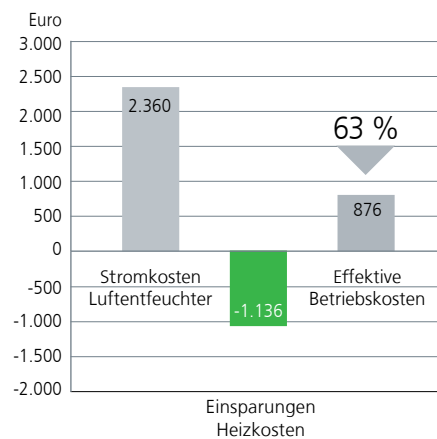
Die elektrische Leistungsaufnahme für Verdichter und Lüfter des SBA 100 beträgt 1,55 kW, somit ist die jährliche Leistungsaufnahme des Entfeuchters $P_a = 1,55 \text{ kW} \times 14,90 \text{ h/Tag} \times 365 \text{ Tag/a} = 8.429,68 \text{ kWh/a}$.

Demgegenüber steht die abgegebene Wärme durch die Wärmerückgewinnung, $Q_{\text{HEIZ}} = 3,48 \text{ kW}$, was einem jährlichen Wärmerückgewinn von $Q_a = 3,48 \text{ kW} \times 14,90 \text{ h/Tag} \times 365 \text{ Tag/a} = 18.925,98 \text{ kWh/a}$ entspricht.

Pro Jahr fallen also Stromkosten in Höhe von $8.429,68 \text{ kWh/a} \times 0,28 \text{ EUR/kWh} = 2.360 \text{ EUR/a}$ an, demgegenüber werden jedoch $18.925,98 \text{ kWh/a} \times 0,06 \text{ EUR/kWh} = 1.136 \text{ EUR/a}$ an Heizenergie eingespart.

Die effektiven Betriebskosten des Luftentfeuchters betragen somit: $2.360 \text{ EUR/a} - 1.136 \text{ EUR/a} = \mathbf{876 \text{ EUR/a}}$.

Durch die Wärmerückgewinnung kann eine effiziente Luftentfeuchtung bis zu 63 % der Betriebskosten bei den Heizkosten einsparen (abhängig von den tatsächlichen Betriebsbedingungen).





AirBlue SBA: Wandmontage

Die AirBlue SBA Schwimmbad-Luftentfeuchter sind Truhengeräte, welche direkt in der Schwimmhalle montiert werden. Verfügbar sind fünf Modelle mit maximalen Entfeuchtungsleistungen von 49 bis zu 190 l/Tag (bei 30°C/80 % r. F.).

Durch ihre besonders einfache Montage bleiben dem Betreiber Schmutz und weitere Belästigungen während der Installation weitgehend erspart, die Montagekosten sind gering. Außer Spannungsversorgung und Kondenswasserablauf sind keine weiteren Anschlüsse notwendig. Das formschöne und widerstandsfähige Gehäuse in Reinweiß (RAL 9010) fügt sich durch seine geringe Bautiefe von 260 bzw. 310 mm unauffällig und zurückhaltend in die Architektur der Schwimmhalle ein und benötigt nicht viel Platz. Als Kältemittel wird das besonders effiziente R410A eingesetzt.

Die über den Wärmepumpenkreis frei werdende Wärmeenergie wird dem Raum vollständig wieder zugeführt, was zu einer erheblichen Einsparung an Heizenergie beiträgt.



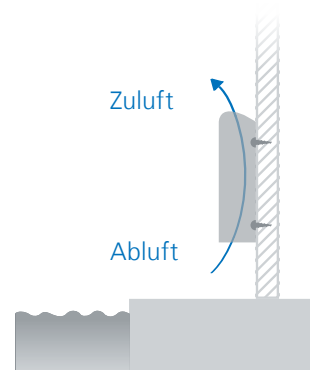
Truhengerät AirBlue SBA

Zur weiteren Erwärmung ist hierzu optional ein PWW-Heizregister erhältlich, welches an das Heizungsnetz angeschlossen werden kann. Hierdurch kann die Luft in der Schwimmhalle bei Bedarf schnell erwärmt werden.

Ein möglichst wirtschaftlicher Betrieb wird über die interne Steuerelektronik erzielt, sämtliche Regelfunktionen sind hierbei für den Nutzer sehr einfach einzustellen. Im Kältekreislauf des AirBlue SBA Schwimmbad-Luftentfeuchters wird ausschließlich bewährte Technik renommierter Markenhersteller eingesetzt, alle Komponenten sind in dem kompakten Gehäuse untergebracht.

Vielfältige Optionen wie PWW-Heizregister, elektronische und mechanische Hygrostate, Standfüße etc., bieten dem Nutzer je nach Anspruch und Anwendungszweck zusätzlichen Komfort.

Technische Daten s. S. 14



Funktionsschema AirBlue SBA

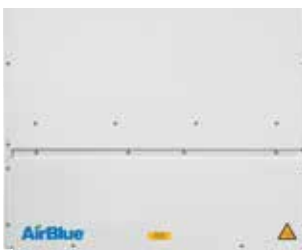


AirBlue SBA-P: Hinterwandmontage

Das Hinterwandgerät AirBlue SBA-P bietet sich immer dann an, wenn die Montage eines Luftentfeuchters direkt in der Schwimmhalle aus optischen oder Platzgründen nicht möglich ist. Ebenso bieten sie bei längeren Aufenthalten in der Schwimmhalle einen erhöhten Komfort.

Die Geräte der Serie AirBlue SBA-P sind in fünf verschiedenen Größen mit einer maximalen Entfeuchtungsleistung von 49 bis 190 l/Tag (bei 30°C / 80 % r. F.) erhältlich. Sie werden in einem Nebenraum der Schwimmhalle an der Wand montiert, was gegenüber den Truhengeräten nur einen geringen Mehraufwand bei der Montage bedeutet. Die Verbindung zur Schwimmhalle erfolgt über ein optional erhältliches Zuluft- und Abluftplenum durch die Wand. In der Schwimmhalle sind damit nur noch die unauffälligen Zu- und Abluftgitter sichtbar.

Wie auch beim AirBlue SBA ist die Montage des AirBlue SBA-P denkbar einfach. Zum Anschluss der Spannungsversorgung und des Kondenswasserablaufs kommt hier lediglich noch die Montage des Zu- und Abluftplenums sowie der Lüftungsgitter in der Schwimmhalle hinzu.



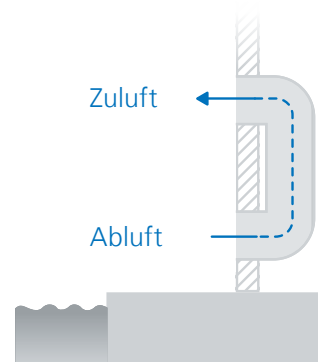
Hinterwandgerät AirBlue SBA-P

Die über den Wärmepumpenkreis frei werdende Wärmeenergie wird dem Raum vollständig wieder zugeführt, was zu einer erheblichen Einsparung an Heizenergie beiträgt. Zur weiteren Erwärmung ist hierzu optional ein PWW-Heizregister erhältlich, welches an das Heizungsnetz angeschlossen werden kann. Hierdurch kann die Luft in der Schwimmhalle bei Bedarf schnell erwärmt werden.

Technische Daten s. S. 14

Besonderheiten der Serien AirBlue SBA / SBA-P:

- Effiziente Umluftentfeuchtung
- Energieeffizient durch Wärmepumpenprinzip
- Kältemittel R410A
- Geräuscharme Lüfter
- Einfache Montage und Bedienung
- Korrosionsbeständige Lackierung



Funktionsschema AirBlue SBA-P



AirBlue PD: Montage unter der Decke

Die AirBlue PD-Luftentfeuchter können überall dort eingesetzt werden, wo die Aufstellung eines Luftentfeuchters im Raum nicht möglich ist und daher nur die Montage unter der Decke bleibt. Hierbei ist auch die Anbindung an ein Luftkanalnetz möglich. Das Modell PD ist daher ideal für Schwimmhallen, Fitnessstudios und Wellnessbereiche einsetzbar, wo ein kostengünstiger Schutz gegen Gebäudeschäden durch Feuchtigkeit benötigt wird. Zudem sind die Luftentfeuchter für den Betrieb in chlorhaltiger Umgebung entwickelt.

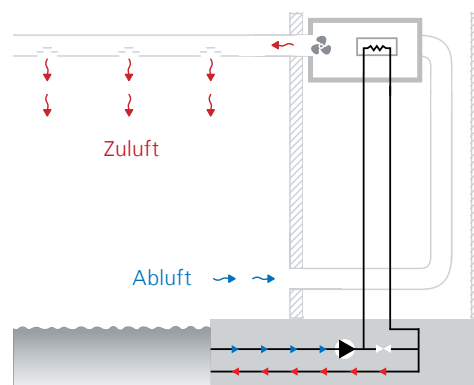
Verfügbar sind 5 Modelle mit einer maximalen Entfeuchtungsleistung von 49 bis 190 l/Tag (bei 30°C/80% r. F.). Um eine einfache Wartung und einen schnellen Service gewährleisten zu können, sind sämtliche Bauteile der AirBlue PD-Schwimmbad-Luftentfeuchter leicht zugänglich und austauschbar.

Technische Daten s. S. 15

- Besonderheiten der Serie AirBlue PD:**
- PWW- oder Elektroheizregister
 - Auslass- und Einlassgitter
 - Kältemittel R410A
 - Einfache Montage und Bedienung
 - Korrosionsbeständige Lackierung
 - Optional Teil-Wärmerückgewinnung zur Beckenwassererwärmung



Deckengerät AirBlue PD



Funktionsschema AirBlue PD



AirBlue PLT: Montage im Technikraum

Die Schwimmbad-Luftentfeuchter der Baureihe AirBlue PLT werden vorrangig in kleinen bis mittleren Bädern im Hotel-, Wellness- und Therapiebereich eingesetzt. Sie arbeiten alle im Umluftverfahren, was eine schnelle, effektive und energieeffiziente Entfeuchtung, auch bei langen täglichen Vollbetriebszeiten, gewährleistet. Verfügbar sind insgesamt acht Leistungsgrößen mit maximalen Entfeuchtungsleistungen von 157,1 bis 939,3 l/Tag (bei 30 °C/80 % r. F.).

Sämtliche Geräte dieser Serie verfügen über einen Wärmepumpenkreis, die rückgewonnene Wärmeenergie wird der Raumluft zugeführt, was zu einer beachtlichen Entlastung der Raumheizung führt. Aufgrund der hohen Geräteleistung reicht die Wärmeenergie hier sogar oft aus, um das Niveau der Hallentemperatur konstant zu halten.

Die überschüssige Heizenergie kann anteilig über einen optional erhältlichen effizienten Plattenwärmetauscher aus hochlegiertem Qualitätsstahl mit Molybdänanteil zur Beheizung des Beckenwassers genutzt werden. Sollte hingegen eine Unterstützung der Raumheizung nötig sein, können die Geräte mit einem PWW- oder Elektroheizregister ausgestattet werden.

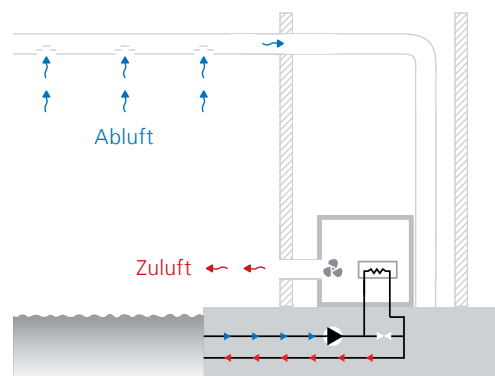
Technische Daten s. S. 15, S. 16

Besonderheiten der Serien AirBlue PLT:

- Effiziente und leistungsstarke Umluftentfeuchtung
- Energieeffizient durch Wärmepumpenprinzip
- Optional Teil-Wärmerückgewinnung zur Beckenwassererwärmung
- PWW- oder Elektroheizregister
- Korrosionsbeständige Lackierung
- Kältemittel R410A



Technikraumgerät AirBlue PLT



Funktionsschema AirBlue PLT



AirBlue SRH/SRH-WZ: Hochleistungs-Luftentfeuchter

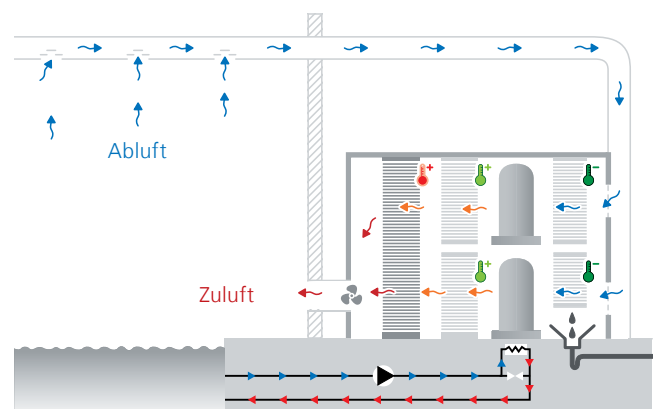
Die Hochleistungsschwimmbad-Luftentfeuchter der AirBlue SRH Baureihe kommen vorwiegend in größeren Bädern im öffentlichen Bereich zum Einsatz, wo hohe Entfeuchtungsleistungen und große Luftvolumenströme gefragt sind. Sie sind in sechs Größen von 1.130 bis 3.050 l/Tag (bei 30 °C/80 % r. F.) erhältlich. Grundsätzlich arbeiten sie im Umluftverfahren, allerdings ist zur Verbesserung der Raumluftqualität die externe Zuzuführung eines Außenluftanteils von bis zu 20 % des Gesamtluftvolumenstromes möglich.

Funktionsprinzip

Die Abbildung zeigt eine typische Einbausituation des AirBlue SRH-WZ Schwimmbad-Luftentfeuchters. Für gewöhnlich erfolgt die Montage des Luftentfeuchters außerhalb des Schwimmbades in einer Technikzentrale. Die Luftzu- und -abführung erfolgt über Lüftungskanäle. Bei einer zusätzlichen Zufuhr von Außenluft ist bauseits ein Abluftventilator vorzusehen.

Über den internen Plattenwärmetauscher kann das Beckenwasser erwärmt werden. Hierzu ist bauseits eine entsprechende Pumpe sowie ein Regelventil vorgesehen.

In der Standardausführung AirBlue SRH verfügen die Geräte über zwei Kältekreisläufe mit je einem luftgekühlten Verflüssiger. Die gesamte Abwärme des Gerätes wird hierbei der Schwimmhalle wieder zugeführt (Wärmepumpeneffekt). Dies führt zu einer erheblichen Energieeinsparung bei der Raumheizung.



Funktionsschema AirBlue SRH-WZ



Die Ausführung AirBlue SRH-WZ ist mit einem Kältekreis ausgestattet, der ausschließlich über einen luftgekühlten Verflüssiger verfügt. Der Verflüssiger des zweiten Kältekreises wird wahlweise mit Luft oder Wasser gekühlt. Zudem verfügt diese Ausführung über einen Plattenwärmetauscher zur Teil-Wärmerückgewinnung, über die eine Abgabe von bis zu 50 % der Geräteabwärme an das Beckenwasser möglich ist. Hierdurch kann z. B. insbesondere im Therapiebereich eine Überhitzung der Schwimmhalle vermieden werden.

Technische Daten s. S. 16

Besonderheiten der Serien AirBlue SRH/SRH-WZ:

- Effiziente und leistungsstarke Umluftentfeuchtung
- Optional Teil-Wärmerückgewinnung zur Beckenwassererwärmung
- PWW-Heizregister
- Vielfältige Regelungsmöglichkeiten
- Korrosionsbeständige Lackierung



Hochleistungs-Luftentfeuchter AirBlue SRH



AirBlue UTA/UTAZ: Schwimmbad-Lüftungsgerät (Innenaufstellung)

Die hocheffizienten AirBlue UTA Schwimmbad-Lüftungsgeräte dienen zur Feuchte- und Temperaturkontrolle mit gleichzeitiger Wärmerückgewinnung und Außenluftzufuhr für mittelgroße Schwimmhallen und vielfältige andere Anwendungen. Durch die automatisch regelbare Außenluftbeimischung bieten sie ein Maximum an Komfort und eignen sich daher besonders für den Einsatz in hochfrequentierten Bädern wie z. B. in Hotels. Die sieben Standardmodelle verfügen über eine maximale Entfeuchtungsleistung von 132,7 bis 565,2 l/Tag (bei 30 °C/60 % r. F./0 % Außenluft).

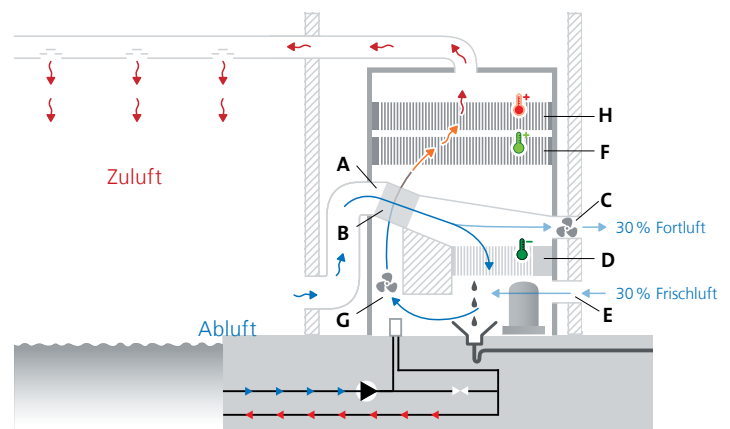
Funktionsprinzip

Die sehr warme und feuchte, aus der Schwimmhalle kommende Abluft wird von einem EC-Ventilator (G) über den Abluftfilter (A) angesaugt und über den Kreuzstromwärmetauscher (B) geführt, wo beim Kreuzen der Luftströme ein Teil des Enthalpiegehaltes in der Rückluft abgeschieden wird.

Nach dem Passieren des Kreuzstromwärmetauschers wird ein Teil dieses Luftstromes vom EC-Ventilator (C) als Fortluft nach außen abgeführt, während die verbliebene Luftmenge über einen Direktverdampfer-Wärmetauscher (D) geleitet wird, wo sie auf das erforderliche Niveau entfeuchtet wird.

Nach dem Verdampfer wird der entfeuchtete und kühle Luftstrom mit einem, über die Außenluftklappe (E) regulierbaren Außenluftanteil (von 0 % bis 30 %) gemischt und über den zweiten Eingang des Kreuzstromwärmetauschers geführt. Hier findet eine Wärmeabgabe von der warmen Abluft aus der Schwimmhalle an den kühleren Mischluftstrom statt.

Dieser wird somit vorgewärmt, bevor er den Verflüssiger (F) passiert und als Zuluft wieder der Schwimmhalle zugeführt wird. Sollte die Zulufttemperatur durch das Passieren des Verflüssigers das erforderliche Niveau nicht erreichen (z. B. bei sehr niedrigen Außenlufttemperaturen), wird diese durch ein nachgeschaltetes PWW-Heizregister (H) entsprechend nacherhitzt.



Funktionsschema AirBlue UTA



Der Anteil der zumischbaren Außenluft beträgt bis zu 30 % des Gesamtluftvolumenstroms. Die Zumischung der Außenluft führt zu einer erheblich verbesserten Luftqualität in der Schwimmhalle. Weiterhin kann der Außenluftanteil, je nach Zustand, über den Kreuzstromwärmetauscher gewinnbringend zur Vorentfeuchtung der feuchten Hallenluft eingesetzt werden, sodass für den eigentlichen Entfeuchtungsprozess über den Kältekreis erheblich weniger Energie benötigt wird.

Der zweifach genutzte Kreuzstromwärmetauscher in der Wärmerückgewinnung führt zu einer um bis zu 20 % höheren Entfeuchtungsleistung bei geringerer Leistungsaufnahme im Vergleich zu Luftentfeuchtern herkömmlicher Bauart.

Für den Ruhebetrieb steht ein spezieller Energiesparmodus zur Verfügung: Die flexiblen Regelungsmöglichkeiten gewährleisten eine bestmögliche Effizienz bei jeder Betriebsart und jedem Auslastungsgrad.

Technische Daten s. S. 17

Besonderheiten der Serien AirBlue UTA / UTAZ:

- Automatische Zumischung von bis zu 30 % Außenluft
- Effiziente EC-Ventilatoren
- Zweifach genutzter Kreuzstromwärmetauscher
- Optional Teil-Wärmerückgewinnung zur Beckenwassererwärmung
- PWW-Heizregister
- Vollelektronischer Regler



Schwimmbad-Lüftungsgerät AirBlue UTA (Innenaufstellung)

Technische Daten

AirBlue SBA		SBA 50	SBA 75	SBA 100	SBA 150	SBA 200
Truhengerät						
Entfeuchtungsleistung ¹	l/24h	49,0	73,0	95,0	155,0	190,0
Leistungsaufnahme ¹	kW	0,9	1,2	1,6	1,9	2,5
Max. Stromaufnahme	A	3,9	5,6	8,4	10,5	13,2
Stromspitze	A	19,1	20,1	38,4	44,7	63,7
Luftvolumenstrom	m ³ /h	500	800	1.000	1.400	1.650
Ext. Pressung	Pa	40	40	40	40	40
Schalldruckpegel ³	dB(A)	47	50	50	52	54
Funktionsbereich Temperatur	°C	20-36	20-36	20-36	20-36	20-36
Funktionsbereich Feuchte	% r.F.	50-99	50-99	50-99	50-99	50-99
Gewicht	kg	50	64	68	99	102
Spannungsversorgung	V/Ph/Hz	230/1/50	230/1/50	230/1/50	230/1/50	230/1/50
Maße (HxBxT)	mm	750 x 760 x 260	750 x 1.060 x 260	750 x 1.060 x 260	836 x 1.310 x 310	836 x 1.310 x 310
Kältemittel		R410A	R410A	R410A	R410A	R410A
optional						
Leistung PWW-Heizregister ²	kW	3,5	7,0	7,0	11,5	11,8
Leistung Elektro-Heizregister	kW	3,0	3,0	3,0	6,0	6,0

Optionen

- PWW-Heizregister
- 3-Wege-Ventil für PWW-Heizregister eingebaut
- Elektro-Heizregister
- Elektronischer Hygrostat/Thermostat mit Display eingebaut
- Externer mechanischer Hygrostat
- Standfüße zur Abstützung bei Montage an Leichtbauwänden etc.
- Fernbedienung
- ModBus Card RS485

AirBlue SBA-P		SBA-P 50	SBA-P 75	SBA-P 100	SBA-P 150	SBA-P 200
Hinterwandgerät						
Entfeuchtungsleistung ¹	l/24h	49,0	73,0	95,0	155,0	190,0
Leistungsaufnahme ¹	kW	0,9	1,2	1,6	1,9	2,5
Max. Stromaufnahme	A	3,9	5,6	8,4	10,5	13,2
Stromspitze	A	19,1	20,1	38,4	44,7	63,7
Luftvolumenstrom	m ³ /h	500	800	1.000	1.400	1.650
Ext. Pressung	Pa	40	40	40	40	40
Schalldruckpegel ³	dB(A)	47	50	50	52	54
Funktionsbereich Temperatur	°C	20-36	20-36	20-36	20-36	20-36
Funktionsbereich Feuchte	% r.F.	50-99	50-99	50-99	50-99	50-99
Gewicht	kg	41	57	61	82	87
Spannungsversorgung	V/Ph/Hz	230/1/50	230/1/50	230/1/50	230/1/50	230/1/50
Maße (HxBxT)	mm	680 x 706 x 250	680 x 1.006 x 250	680 x 1.006 x 250	770 x 1.255 x 300	770 x 1.255 x 300
Kältemittel		R410A	R410A	R410A	R410A	R410A
optional						
Leistung PWW-Heizregister ²	kW	3,5	7,0	7,0	11,5	11,8
Leistung Elektro-Heizregister	kW	3,0	3,0	3,0	6,0	6,0

Optionen

- PWW-Heizregister
- 3-Wege-Ventil für PWW-Heizregister eingebaut
- Elektro-Heizregister
- Elektronischer Hygrostat/Thermostat mit Display eingebaut
- Externer mechanischer Hygrostat
- Zu- und Abluftplenum inklusive Lüftungsgitter
- Fernbedienung
- ModBus Card RS485

(1) bei 30°C und 80 % r.F.

(2) t_a 30°C; t_w = 80/70°C, Verdichter AUS

(3) in 1 m Freifeld; Q = 2 gemäß ISO 9614/Schallangaben sind Laborwerte, die je nach Einsatzort abweichen können

Technische Daten

AirBlue PD		PD 50	PD 75	PD 100	PD 150	PD 200
Deckengerät						
Entfeuchtungsleistung ¹	l/24h	49,0	73,0	95,0	155,0	190,0
Leistungsaufnahme ¹	kW	0,97	1,29	1,76	2,07	2,74
Max. Stromaufnahme	A	3,9	5,6	8,4	10,5	13,2
Stromspitze	A	19,1	20,1	38,4	44,7	63,7
Luftvolumenstrom	m ³ /h	500	800	1.000	1.400	1.650
Ext. Pressung	Pa	50/150	50/150	50/150	50/150	50/150
Schalldruckpegel ⁴	dB(A)	50,0	52,0	54,0	59,5	61,5
Funktionsbereich Temperatur	°C	20-36	20-36	20-36	20-36	20-36
Funktionsbereich Feuchte	% r.F.	50-99	50-99	50-99	50-99	50-99
Gewicht	kg	63	95	122	131	140
Spannungsversorgung	V/Ph/Hz	230/1/50	230/1/50	230/1/50	230/1/50	230/1/50
Maße (HxBxT)	mm	360 x 710 x 700	460 x 900 x 980	460 x 900 x 980	530 x 1.050 x 1.160	530 x 1.050 x 1.160
Kältemittel		R410A	R410A	R410A	R410A	R410A
optional						
Leistung PWW-Heizregister ²	kW	3,5	7,5	8,5	13,0	14,0
Leistung Elektro-Heizregister	kW	3,0	3,0	3,0	6,0	6,0
Teil-Wärmerückgewinnung ³	kW	-	1,1	1,7	2,3	3,0

Optionen

- PWW-Heizregister
- 3-Wege-Ventil für PWW-Heizregister eingebaut
- Elektro-Heizregister
- Teil-Wärmerückgewinnung
- Elektronischer Hygrostat/Thermostat mit Display eingebaut
- Externer mechanischer Hygrostat
- Fernbedienung
- EC-Lüfter mit erhöhter externer Pressung (<300 Pa)
- ModBus Card RS485
- Schutzgitter bei Luftaustritt
- Zu- und Abluftgitter

AirBlue PLT		PLT 150	PLT 200	PLT 270	PLT 350
Technikraumgerät					
Entfeuchtungsleistung ¹	l/24h	157,1	194,3	263,1	340,2
Leistungsaufnahme ¹	kW	2,27	2,9	4,9	6,26
Max. Stromaufnahme	A	12,4	15,7	12,0	14,2
Stromspitze	A	46,0	65,0	53,6	66,9
Luftvolumenstrom	m ³ /h	1.500	1.800	3.500	4.200
Ext. Pressung	Pa	50/150	50/150	50/150	50/150
Schalldruckpegel ⁴	dB(A)	60	62	63	64
Funktionsbereich Temperatur	°C	20-36	20-36	20-36	20-36
Funktionsbereich Feuchte	% r.F.	50-99	50-99	50-99	50-99
Gewicht	kg	132	135	210	215
Spannungsversorgung	V/Ph/Hz	230/1/50	230/1/50	400/3/50	400/3/50
Maße (HxBxT)	mm	850 x 700 x 570	850 x 700 x 570	989 x 1.083 x 850	989 x 1.083 x 850
Kältemittel		R410A	R410A	R410A	R410A
optional					
Leistung PWW-Heizregister ²	kW	13,9	15,2	22,8	24,0
Leistung Elektro-Heizregister	kW	6,0	6,0	9,0	9,0
Teil-Wärmerückgewinnung ³	kW	2,3	3,0	1,8	2,2

Optionen

- PWW-Heizregister
- 3-Wege-Ventil für PWW-Heizregister eingebaut
- Elektro-Heizregister
- Teil-Wärmerückgewinnung
- Externer mechanischer Hygrostat
- Elektronischer Hygrostat/Thermostat mit Display eingebaut
- Fernbedienung
- Luftfilter mit Rahmen für Kanalanschluss
- leise Version
- Schwingungsdämpfer
- Edelstahlgehäuse
- Taschenfilter F5
- EC-Lüfter mit erhöhter externer Pressung (<300 Pa)
- ModBus Card RS485

(1) bei 30°C und 80% r. F.

(2) t_k 30°C; t_w = 80/70°C, Verdichter AUS

(3) bei 30°C und 80% r. F., t_w = 30/35°C

(4) in 1 m Freifeld; Q = 2 gemäß ISO 9614/Schallangaben sind Laborwerte, die je nach Einsatzort abweichen können

Technische Daten

AirBlue PLT		PLT 450	PLT 550	PLT 750	PLT 950
Technikraumgerät					
Entfeuchtungsleistung ¹	l/24h	418,8	566,8	751,1	939,3
Leistungsaufnahme ¹	kW	8,59	8,0	11,6	15,5
Max. Stromaufnahme	A	17,9	22,0	27,0	39,0
Stromspitze	A	103,9	97,9	121,3	178,3
Luftvolumenstrom	m ³ /h	4.200	5.500	7.000	8.500
Ext. Pressung	Pa	50/150	50/150	50/150	50/150
Schalldruckpegel ⁴	dB(A)	64	66	66	66
Funktionsbereich Temperatur	°C	20-36	20-36	20-36	20-36
Funktionsbereich Feuchte	% r.F.	50-99	50-99	50-99	50-99
Gewicht	kg	220	405	410	415
Spannungsversorgung	V/Ph/Hz	400/3/50	400/3/50	400/3/50	400/3/50
Maße (HxBxT)	mm	989 x 1.083 x 850	1.354 x 1.500 x 1.000	1.354 x 1.500 x 1.000	1.354 x 1.500 x 1.000
Kältemittel		R410A	R410A	R410A	R410A
optional					
Leistung PWW-Heizregister ²	kW	24,0	42,0	49,0	56,0
Leistung Elektro-Heizregister	kW	9,0	18,0	18,0	18,0
Teil-Wärmerückgewinnung ³	kW	2,7	3,5	-	-

Optionen

- PWW-Heizregister
- 3-Wege-Ventil für PWW-Heizregister eingebaut
- Elektro-Heizregister
- Teil-Wärmerückgewinnung
- Externer mechanischer Hygrostat
- Elektronischer Hygrostat/Thermostat mit Display eingebaut
- Fernbedienung
- Luftfilter mit Rahmen für Kanalanschluss
- leise Version
- Schwingungsdämpfer
- Edelstahlgehäuse
- Taschenfilter F5
- EC-Lüfter mit erhöhter externer Pressung (<300 Pa)
- ModBus Card RS485

AirBlue SRH / SRH-WZ		SRH 1100	SRH 1300	SRH 1500	SRH 1800	SRH 2200	SRH 3000
Hochleistungs-Luftentfeuchter							
Entfeuchtungsleistung ¹	l/24h	1.130,0	1.285,0	1.480,0	1.855,0	2.310,0	3.050,0
Leistungsaufnahme ¹	kW	14,1	16,5	19,3	23,6	27,6	37,0
Max. Stromaufnahme	A	41,1	47,1	54,6	64,6	74,6	97,9
Luftvolumenstrom	m ³ /h	9.500	10.500	13.000	15.000	17.000	25.000
Ext. Pressung	Pa	250	250	250	250	250	250
Schalldruckpegel ⁴	dB(A)	69	70	72	72	73	74
Funktionsbereich Temperatur	°C	20-36	20-36	20-36	20-36	20-36	20-36
Funktionsbereich Feuchte	% r.F.	50-99	50-99	50-99	50-99	50-99	50-99
Gewicht	kg	580	710	770	830	940	1.290
Spannungsversorgung	V/Ph/Hz	400/3/50	400/3/50	400/3/50	400/3/50	400/3/50	400/3/50
Maße (HxBxT)	mm	1.250 x 1.870 x 850	1.250 x 1.870 x 850	1.566 x 2.608 x 1.105	1.566 x 2.608 x 1.105	1.566 x 3.608 x 1.105	1.566 x 3.608 x 1.105
Kältemittel		R407C	R407C	R407C	R407C	R407C	R407C
optional							
Leistung PWW-Heizregister ²	kW	72,0	88,0	94,0	112,0	125,0	155,0
Wärmerückgewinnung (nur WZ)	kW	19,0	24,0	25,0	32,0	40,0	50,0

Optionen

- PWW-Heizregister
- 3-Wege-Ventil für PWW-Heizregister eingebaut
- Modulierendes 3-Wege-Ventil für PWW-Heizregister eingebaut
- Externe Pressung 400 Pa
- Manometer
- Leise Version
- Luftfilter mit Rahmen für Kanalanschluss
- Luftauslass horizontal

(1) bei 30°C und 80 % r. F.

(2) t_R 30°C; t_W = 80/70°C, Verdichter AUS

(3) bei 30°C und 80 % r. F., t_W = 30/35°C

(4) in 1 m Freifeld; Q = 2 gemäß ISO 9614/Schallangaben sind Laborwerte, die je nach Einsatzort abweichen können

Technische Daten

AirBlue UTA / UTAZ		UTA 015	UTA 020	UTA 028	UTA 035	UTA 042	UTA 052	UTA 060
Schwimmbad-Lüftungsgerät								
Entfeuchtungsleistung ¹	l/24h	132,7	162,3	248,9	310,7	376,0	464,4	565,2
Entfeuchtungsleistung ²	l/24h	223,0	290,9	444,8	552,2	587,5	746,4	907,5
Leistungsaufnahme ¹	kW	1,97	2,54	3,44	5,27	5,86	7,74	9,94
Max. Stromaufnahme	A	6,8	9,4	12,7	17,7	18,5	20,9	25,8
Leistung PWW-Heizregister ³	kW	18	23	28	33	53	64	70
Max. Luftvolumenstrom	m ³ /h	1.500	2.000	2.800	3.500	4.200	5.200	6.000
Max. Luftvolumenstrom Außenluft	m ³ /h	450	600	845	1.050	1.260	1.560	1.800
Ext. Pressung	Pa	200	200	200	200	200	200	200
Schalldruckpegel ⁵	dB(A)	63	63	66	66	68	69	69
Funktionsbereich Temperatur	°C	20-36	20-36	20-36	20-36	20-36	20-36	20-36
Funktionsbereich Feuchte	% r.F.	50-99	50-99	50-99	50-99	50-99	50-99	50-99
Gewicht	kg	290	305	400	420	570	590	620
Spannungsversorgung	V/Ph/Hz	400/3/50	400/3/50	400/3/50	400/3/50	400/3/50	400/3/50	400/3/50
Maße (HxBxT)	mm	1.770 x 1.000 x 640	1.770 x 1.000 x 640	1.850 x 1.500 x 750	1.850 x 1.500 x 750	1.950 x 1.950 x 1.250	1.950 x 1.950 x 1.250	1.950 x 1.950 x 1.250
Kältemittel		R410A	R410A	R410A	R410A	R410A	R410A	R410A
optional								
Teil-Wärmerückgewinnung ²	kW	2,2	2,2	3,7	4,5	5,8	6,7	8,1
Kühlleistung (nur UTAZ) ⁴	kW	3,5	4,7	6,5	8,3	10,0	12,2	14,0

Optionen

- Wärmerückgewinnungseinheit für Außenluft-Betrieb bis -30 °C (nicht für UTAZ)
- Teil-Wärmerückgewinnung zur Beckenwassererwärmung
- Fernbedienung
- ModBus Card RS485

(1) bei 30 °C und 60 % r. F., Außenluftanteil 0 %

(2) bei 30 % und 60 % r. F., Außenluftanteil 30 % (AUL-Zustand 5 °C und 80 % r. F.)

(3) t_s 30 °C und t_w = 80/70 °C, Verdichter in Bereitschaft

(4) bei 30 °C und 60 % r. F., Außenluftanteil 30 % (AUL-Zustand 35 °C und 50 % r. F.)

(5) in 1 m Freifeld; Q = 2 gemäß ISO 9614/Schallangaben sind Laborwerte, die je nach Einsatzort abweichen können

Planung und Service

Dem interessierten Bauherren stehen heute vielfältige Möglichkeiten zur wirtschaftlichen Entfeuchtung und Klimatisierung seines Schwimmbad- und Wellnessbereiches zur Verfügung. Die Realisierung seiner Ideen und Wünsche ist oft mit hohen Investitionen verbunden, hinzu kommen die stetig steigenden Energiekosten.


Um späteren Enttäuschungen im Badebetrieb vorzubeugen, empfiehlt es sich, bereits in der Planungsphase einen Fachmann zu konsultieren, welcher Planer, Fachhandwerker und Betreiber objektiv und kompetent unterstützt, die optimale Technik für die geplante Anwendung auszuwählen.

Unterstützung bei der Planung, Auslegung und Auswahl des für Ihre Bedürfnisse geeigneten Gerätes erhalten Sie von unseren Experten in unseren Regionalcentern. Sämtliche Berechnungen werden anhand einer speziellen Software durchgeführt. Hierbei werden neben der Nutzungsart auch die Betriebs- und Ruhezeiten sowie weitere Parameter detailliert berücksichtigt.

Im Falle einer Störung ist im Schwimmbadbereich aufgrund drohender Feuchteschäden besonders schnelle Hilfe vonnöten. Hierzu steht Ihnen das bundesweite Servicenetz der Swegon Germany GmbH zur Verfügung. Ebenso stehen Ihnen unsere Servicetechniker bei Bedarf für die Inbetriebnahme zur Verfügung.

Die Swegon Germany GmbH bietet Ihnen folgende produktbegleitende Services:

- Beratung und Verkauf vor Ort durch unsere Spezialisten in den regionalen Niederlassungen
- Planungsunterstützung
- Auslegung mittels Software
- Bundesweiter After-Sales-Service
- Ersatzteilversorgung

Ihr Klimafachhändler	
	Günther Kälte Klima GmbH Schwalbenrainweg 15 D-63741 Aschaffenburg GERMANY
Telefon	+49 (0) 60 21-34 94 - 0
Telefax	+49 (0) 60 21-46 07 74
	http://www.gkk.net