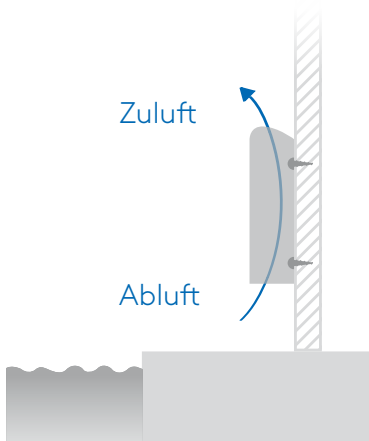


Schwimmbadluftentfeuchter zur Wandmontage

AirBlue SBA 50-200

Highlights

- Effiziente Umluftentfeuchtung
- Energieeffizient durch Wärmepumpenprinzip
- Geräuscharme Lüfter
- Einfache Montage und Bedienung
- Korrosionsbeständige Lackierung



Funktionsschema AirBlue SBA



Vollelektronischer Dixell-Regler

Die **AirBlue SBA** Schwimmbad-Luftentfeuchter sind Truhengeräte, welche direkt in der Schwimmhalle montiert werden. Verfügbar sind 5 Modelle mit maximalen Entfeuchtungsleistungen von 49 bis zu 190 l/Tag (bei 30°C/80% r. F.). Die Geräte dürfen **nur mit Chlor** betrieben werden.

Durch ihre besonders einfache Montage bleiben dem Betreiber Schmutz und weitere Belästigungen während der Installation weitgehend erspart, die **Montagekosten sind gering**. Außer Spannungsversorgung und Kondenswasserablauf sind keine weiteren Anschlüsse notwendig. Das formschöne und widerstandsfähige Gehäuse in Reinweiß (RAL 9010) fügt sich durch seine geringe **Bautiefe von 260 bzw. 310mm** unauffällig und zurückhaltend in die Architektur der Schwimmhalle ein und benötigt nicht viel Platz. Als Kältemittel wird das besonders effiziente R410A eingesetzt.

Die über den Wärmepumpenkreis frei werdende Wärmeenergie wird dem Raum vollständig wieder zugeführt, was zu einer erheblichen Einsparung an Heizenergie beiträgt. Zur weiteren Erwärmung ist hierzu optional ein PWW-Heizregister erhältlich, welches an das Heizungsnetz angeschlossen werden kann. Hierdurch kann die Luft in der Schwimmhalle bei Bedarf schnell erwärmt werden.

Ein möglichst wirtschaftlicher Betrieb wird über die interne Steuerelektronik erzielt. Sämtliche Regelfunktionen sind hierbei für den Nutzer sehr einfach einzustellen. Im Kältekreislauf des AirBlue SBA Schwimmbad-Luftentfeuchters wird ausschließlich bewährte Technik renommierter Markenhersteller eingesetzt, alle Komponenten sind in dem kompakten Gehäuse untergebracht.

Vielfältige Optionen wie PWW-Heizregister, elektronische und mechanische Hygrostate, Standfüße etc., bieten dem Nutzer je nach Anspruch und Anwendungszweck zusätzlichen Komfort.





Schwimmbadentfeuchter zur Wandmontage		SBA 50	SBA 75	SBA 100	SBA 150	SBA 200
Entfeuchtungsleistung 30°C / 80% r.F.	l/d	49,0	73,0	95,0	155,0	190,0
Entfeuchtungsleistung 30°C / 60% r.F.	l/d	40,1	56,6	77,3	113,1	143,5
Entfeuchtungsleistung 27°C / 60% r.F.	l/d	35,6	50,7	68,9	96,6	131,7
Entfeuchtungsleistung 20°C / 60% r.F.	l/d	25,8	35,6	51,3	71,5	96,6
Max. Leistungsaufnahme	kW	1,2	1,5	2,0	2,3	3,1
Leistungsaufnahme 30°C / 80% r.F.	kW	0,9	1,2	1,6	1,9	2,5
Nom. Stromaufnahme	A	3,9	5,6	8,4	10,5	13,2
Stromspitze	A	19,1	20,1	38,4	44,7	63,7
Leistung PWW-Heizregister ¹⁾ (optional)	kW	3,5	7,0	7,0	11,5	11,8
Leistung elektr. Heizregister (optional)	kW	3,0	3,0	3,0	6,0	6,0
Schalleistungspegel ²⁾	dB(A)	54	57	57	59	61
Schalldruckpegel ³⁾	dB(A)	47	50	50	52	54
Spannungsversorgung	V/~ / Hz	230/1/50				
Abmessungen (H/B/T)	mm	750/760/260	750/1.060/260	750/1.060/260	836/1.310/310	836/1.310/310
Leergewicht	kg	50	64	68	99	102
Luftvolumenstrom	m ³ /h	500	800	1.000	1.400	1.650
Externe Pressung	Pa	40				
Kältemittel/GWP	kgCO ₂ eq.	R410A/2.088				
Kältemittelinhalt	kg	0,47	0,60	0,70	1,20	1,20
Betriebsbereich	°C	20 bis 36				
Betriebsbereich relative Feuchte	%	50 bis 99				
Artikel-Nr. (mit eingebauten Hygrostat/Thermostat)		2590279	2590280	2590281	2590282	2590284
Artikel-Nr. (ohne eingebauten Hygrostat/Thermostat)		2591296	2591297	2591298	2591299	2591300

Zubehör SBA		Art.-Nr.	2563843	2563844	2563845
PWW-Heizregister	Art.-Nr.	2563843	2563844	2563845	
3-Wege-Ventil eingebaut für PWW-Heizregister	Art.-Nr.		2606052	2606053	
Elektrisches Heizregister 3 kW	Art.-Nr.	2563840	2563841	-	
Elektrisches Heizregister 6 kW	Art.-Nr.		-	2563842	
Eingebauter Thermostat/Hygrostat*	Art.-Nr.		2624588		
Externer mechanischer Hygrostat	Art.-Nr.		2606230		
Fernbedienung (Kabelgebunden)	Art.-Nr.		2606050		
Modbus Interface RS485	Art.-Nr.		2606051		
Standfüße für Serie Farbe RAL 9010	Art.-Nr.		2606231		

* Hinweis: SBA 50-150 mit eingebauten Hygrostat/Thermostat in begrenzten Stückzahlen auf Lager.

Ihr Klimafachhändler



Günther Kälte Klima GmbH
 Schwalbenrainweg 15
 D-63741 Aschaffenburg
 GERMANY

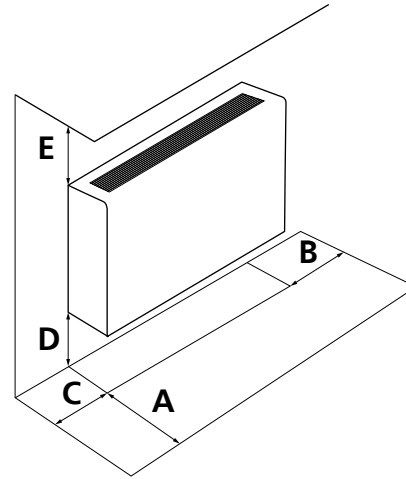
Telefon +49 (0) 60 21-34 94 - 0
 Telefax +49 (0) 60 21-46 07 74

<http://www.gkk.net>

Die Geräte der **AirBlue SBA Baureihe** wurden ausschließlich für den Betrieb in geschlossenen Räumen entwickelt. Zur Vermeidung von unnötiger Körperschallentwicklung empfiehlt es sich, einen Dämmstreifen zwischen Wand und Geräterückwand einzupassen.

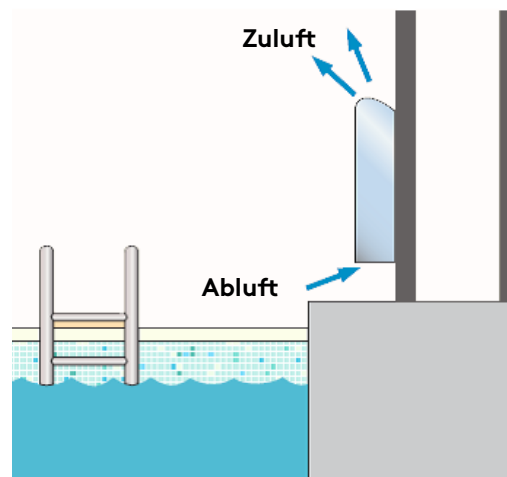
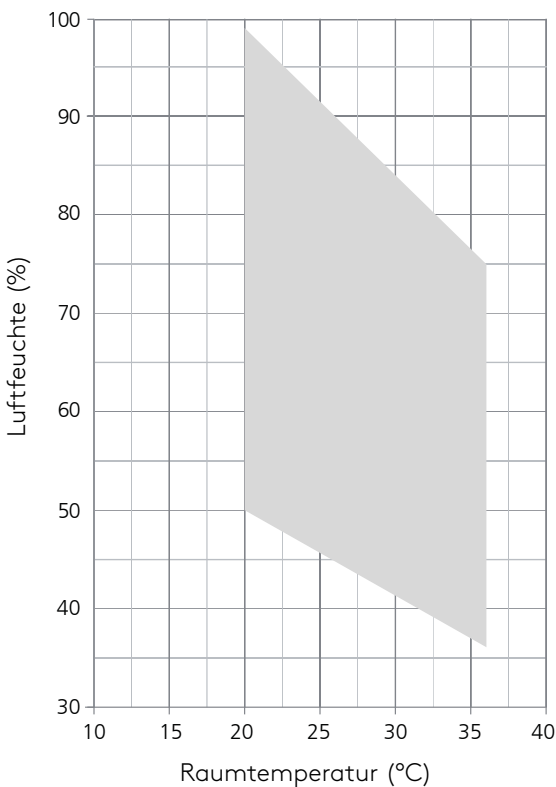
Montage des AirBlue SBA in der Schwimmhalle:

Die Vorgaben der VDI 0100-702 zur Anordnung des Gerätes in der Schwimmhalle sind zwingend einzuhalten. Prinzipiell sollten die Geräte in Zone 2 gemäß VDE 0100-702 installiert werden, das heißt in einem Abstand >2 m vom Beckenrand. In kleinen Schwimmhallen, die von ihren Abmessungen her eine Installation in Zone 2 nicht zulassen, kann das Gerät auch näher am Beckenrand montiert werden. Hier ist allerdings ein Abstand $>1,25$ m vom Beckenrand und $>0,3$ m vom Fußboden einzuhalten. Der Abstand zu Dusche und Waschbecken sollten ebenfalls $>1,25$ m betragen.



		A	B/C	D	E
SBA 50-200	mm	$> 2.000 / > 1.250$	$> 2.000 / > 1.250$ zu Beckenrand	180 / 300	1.500

Einsatzgrenzen



Typische Montage eines SBA in der Schwimmhalle