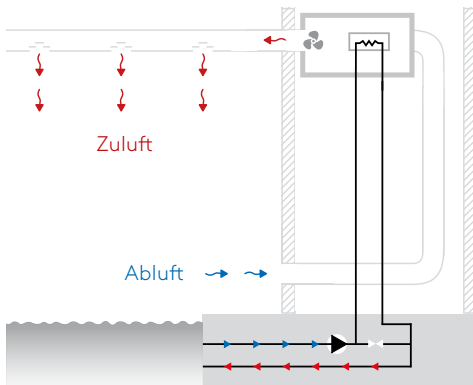


# Schwimmbadluftentfeuchter zur Deckenmontage

AirBlue PD 50-200

## Highlights

- Einfache Montage und Bedienung
- Korrosionsbeständige Lackierung
- Optional EC-Lüfter mit erhöhter externer Pressung
- Optional Teil-Wärmerückgewinnung zur Beckenwassererwärmung
- Optional PWW- oder Elektroheizregister



Funktionsschema AirBlue PD



Vollelektronischer Dixell-Regler

Die Schwimmbad-Luftentfeuchter der Serie **AirBlue PD** wurden speziell für den Einsatz in kleineren Bädern im Privat-, Hotel- und Therapiebereich entwickelt, wo es darum geht, den Grad der Luftfeuchtigkeit zu kontrollieren, der Kondensatbildung vorzubeugen und ein optimales Raumklima zu gewährleisten. Die Aufstellung der Geräte erfolgt beispielsweise an der Decke in einem zum Schwimmbad angrenzenden Technikraum.

Verfügbar sind **5 Modelle** mit einer maximalen Entfeuchtungsleistung von 49 l/Tag bis 190 l/Tag (bei 30°C / 80% r. F.). Um eine einfache Wartung und einen schnellen Service gewährleisten zu können, sind sämtliche Bauteile der AirBlue PD Schwimmbadluftentfeuchter leicht zugänglich und austauschbar.

Die Auslieferung der Geräte erfolgt betriebsfertig montiert, mit Kältemittel (R410A) befüllt, druckgeprüft und verkabelt. Weiterhin werden die AirBlue PD Schwimmbadluftentfeuchter einer strengen Qualitätsprüfung unterzogen. Die Herstellung und Prüfung der Geräte erfolgt in Übereinstimmung mit den entsprechenden Normen und Richtlinien. Ein **CE-Zertifikat** liegt jedem AirBlue PD Schwimmbadluftentfeuchter bei Auslieferung bei.

Die AirBlue PD Schwimmbadluftentfeuchter können mit einem elektrischen Heizregister oder einem PWW-Heizregister für den Anschluss an das Heizungsnetz ausgestattet werden.

Die Geräte können nur eingesetzt werden, wenn die Beckenwasseraufbereitung **mit Chlor** erfolgt.

**Hinweis:** Damit eine sichere Funktion des Entfeuchters gewährleistet ist, ist es sehr wichtig einen konstanten Luftvolumenstrom zu fahren, auch mit der Option EC-Lüfter. Der Luftvolumenstrom sollte nahe dem nominalen Wert sein und maximal +/- 10% von diesem abweichen.






Schwimmbadentfeuchter zur Deckenmontage		PD 50	PD 75	PD 100	PD 150	PD 200
Entfeuchtungsleistung 30°C / 80% r.F.	l/d	<b>49,0</b>	<b>73,0</b>	<b>95,0</b>	<b>155,0</b>	<b>190,0</b>
Entfeuchtungsleistung 30°C / 60% r.F.	l/d	<b>39,0</b>	<b>56,7</b>	<b>77,4</b>	<b>118,3</b>	<b>146,7</b>
Entfeuchtungsleistung 27°C / 60% r.F.	l/d	<b>34,9</b>	<b>50,1</b>	<b>69,1</b>	<b>104,4</b>	<b>129,5</b>
Entfeuchtungsleistung 20°C / 60% r.F.	l/d	<b>25,6</b>	<b>35,4</b>	<b>50,7</b>	<b>75,7</b>	<b>92,5</b>
Max. Leistungsaufnahme	kW	1,2	1,5	2,0	2,3	3,1
Leistungsaufnahme 30°C / 80% r.F.	kW	0,97	1,29	1,76	2,07	2,74
Nom. Stromaufnahme	A	3,9	5,6	8,4	10,5	13,2
Stromspitze	A	19,1	20,1	38,4	44,7	63,7
Leistung PWW-Heizregister <sup>3)</sup> (optional)	kW	3,5	7,5	8,5	13,0	14,0
Leistung elektr. Heizregister (optional)	kW	3,0	3,0	3,0	6,0	6,0
Teilwärmerückgewinnung <sup>4)</sup> (optional)	kW	-	1,1	1,7	2,3	3,0
Schalleistungspegel <sup>1)</sup>	dB(A)	57	59	61	66,5	68,5
Schalldruckpegel <sup>2)</sup>	dB(A)	50	52	54	59,5	61,5
Spannungsversorgung	V/-/Hz	230/1/50				
Abmessungen (H/B/T)	mm	360/710/700	460/900/980	460/900/980	530/1.050/1.160	530/1.050/1.160
Leergewicht	kg	63	95	122	131	140
Luftvolumenstrom	m <sup>3</sup> /h	500	800	1.000	1.400	1.650
Kältemittel/GWP	kgCO <sub>2</sub> eq.	R410A/2.088				
Kältemittelinhalt	kg	0,36	0,60	0,60	0,90	1,20
Betriebsbereich	°C	20 bis 36				
Betriebsbereich relative Feuchte	%	50 bis 99				
Artikel-Nr. (mit eingebauten Hygrostat/Thermostat)		2605745	2605746	2605747	2605748	2605749
Artikel-Nr. (ohne eingebauten Hygrostat/Thermostat)		2605750	2605751	2605752	2605753	2605754

Zubehör PD					
PWW-Heizregister	Art.-Nr.	2605755	2605756		2605757
3-Wege-Ventil eingebaut für PWW-Heizregister	Art.-Nr.		2605764		2605765
Elektrisches Heizregister 3 kW	Art.-Nr.	2605758	2605759		2605760
Teilwärmerückgewinnung	Art.-Nr.	-	2605766	2605767	2605768
Externer mechanischer Hygrostat	Art.-Nr.			2605761	
Fernbedienung (Kabelgebunden)	Art.-Nr.			2605762	
Modbus Interface RS485	Art.-Nr.			2605763	
Zu- u. Abluftgitter für Kanalnetz	Art.-Nr.	2605769	2605770		2605771
EC-Lüfter / Erhöhte Pressung ≤ 300 Pa	Art.-Nr.		2605772		2605773
Schutzgitter beim Luftaustritt	Art.-Nr.	2606400	2606401		2606402


Ihr Klimafachhändler



**Günther Kälte Klima GmbH**  
 Schwalbenrainweg 15  
 D-63741 Aschaffenburg  
 GERMANY

Telefon +49 (0) 60 21-34 94 - 0  
 Telefax +49 (0) 60 21-46 07 74

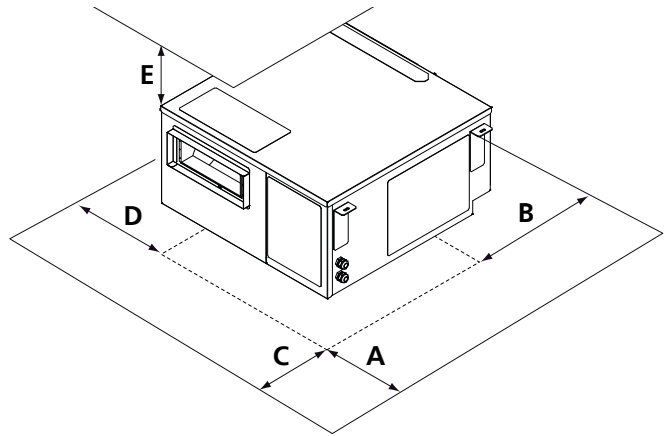
<http://www.gkk.net>



1) Schalleistungspegel nach ISO 9614 Lüfter mit 50 Pa externe Pressung (Leise Version)  
 2) Schalldruck gemessen im Freifeld bei 1 m Abstand nach ISO 9614, Lüfter mit 50 Pa externe Pressung (Leise Version)  
 3) Bei t<sub>a</sub> 30°C, t<sub>w</sub> 80/70°C, Verdichter AUS  
 4) Bei 30°C/80% r.F., t<sub>w</sub> 27-32°C

## Standort und technische Mindestabstände

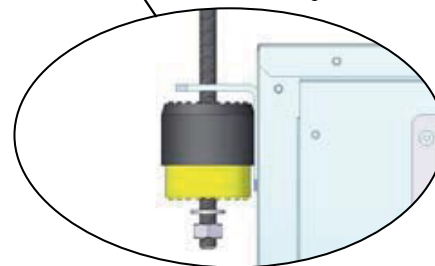
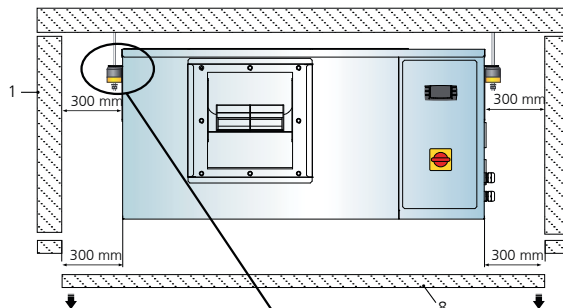
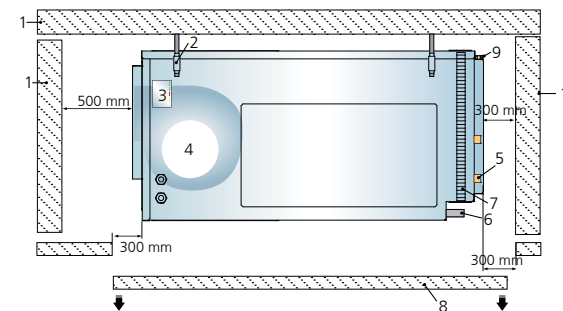
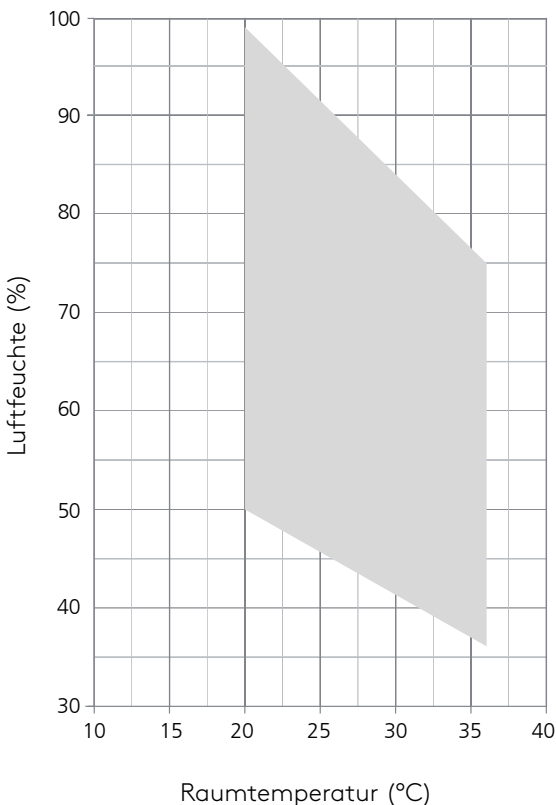
Das Gerät muss so aufgestellt werden, dass eine Wartung und Reparatur jederzeit möglich ist. Die Garantie deckt keine Kosten für die Bereitstellung von Hebezeug, Plattformen oder sonstigen Hebeanlagen, die zur Durchführung von Reparaturen während der Garantiezeit erforderlich sind.



		A	B/C	D	E
SBA 50-200	mm	> 2.000 / > 1.250	> 2.000 / > 1.250 zu Beckenrand	180 / 300	1.500

Die Garantie erlischt, wenn die Geräte in Umgebungsbedingungen außerhalb dieser Grenzen benutzt werden. Wenn es notwendig ist, die Geräte unter anderen Bedingungen zu betreiben, kontaktieren Sie uns bitte.

## Einsatzgrenzen



1. Zwischendecke und Umfassungswände
2. Anti-Vibrationsverbindung
3. Hauptregler
4. Lüfter
5. Hydraulikanschluss
6. Kondensatablauf
7. Ansaugfilter
8. Zwischendeck mit abnehmbaren Paneelen
9. Entlüftungsventil